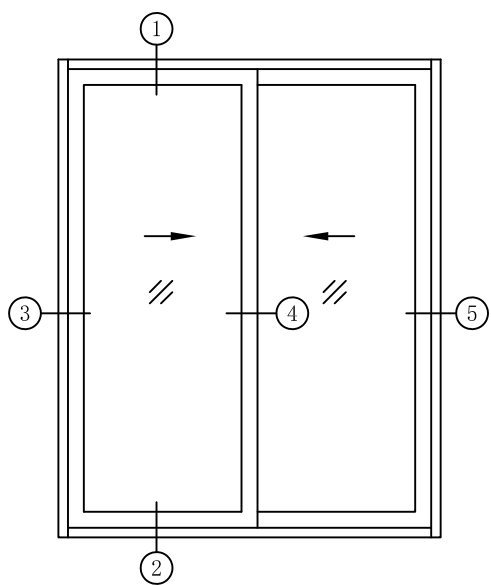
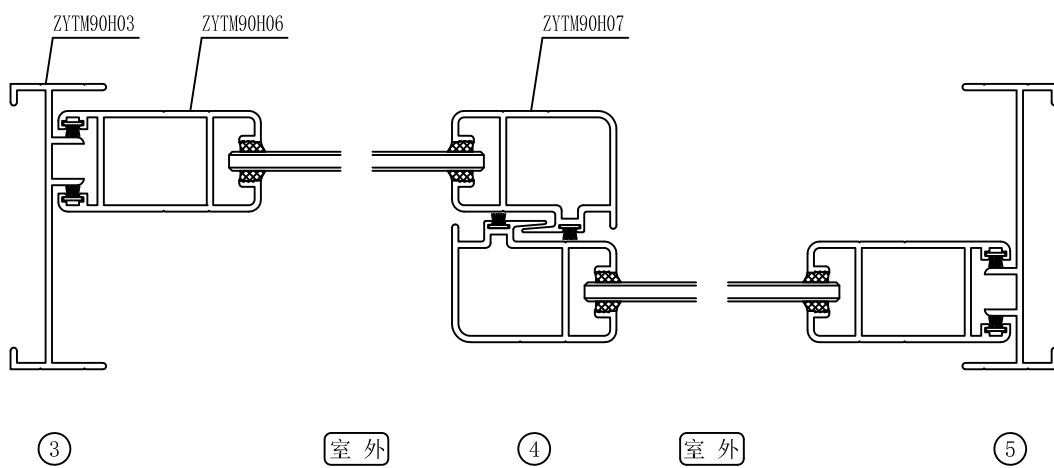
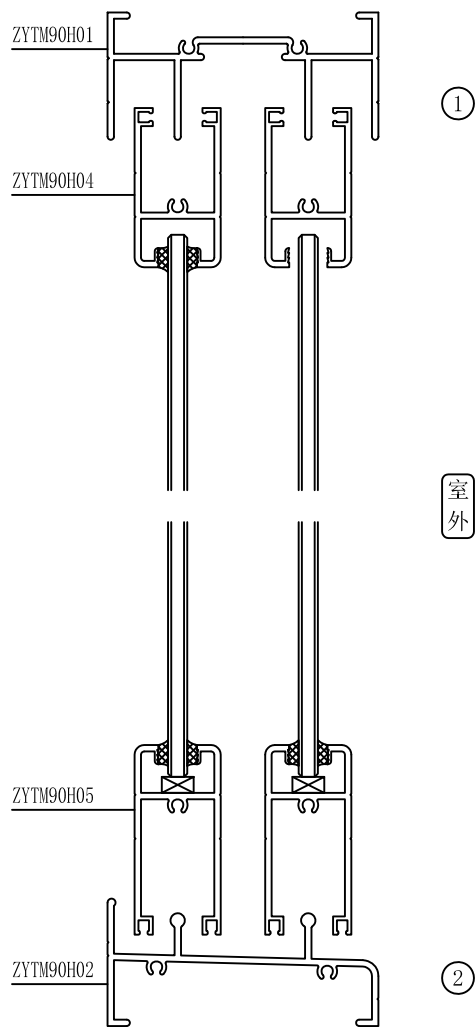


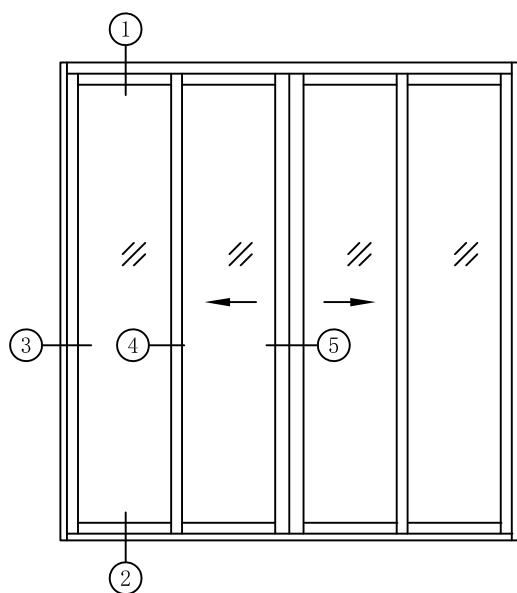
# ZYTM90H系列推拉门结构图



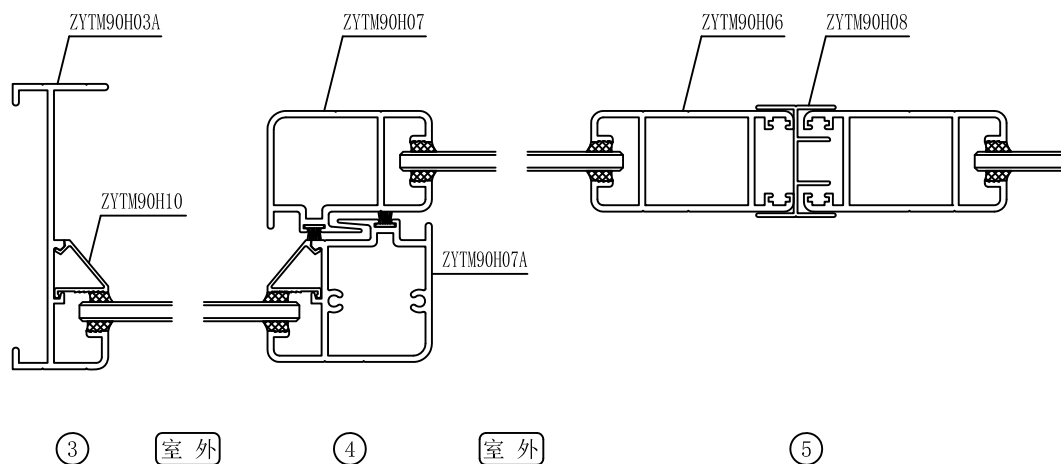
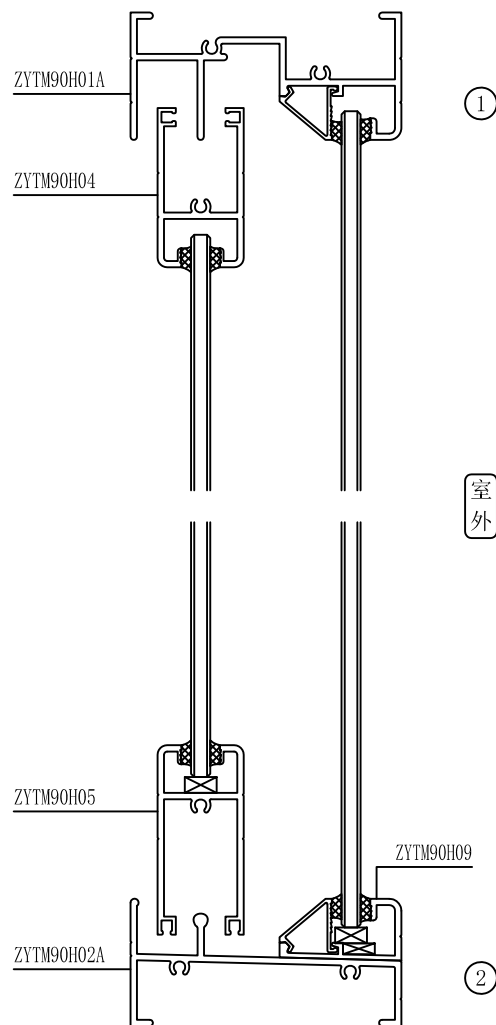
标准门: 1.8mX2.2m, 耗材约5.5kg/m<sup>2</sup>。



# ZYTM90H系列推拉门结构图(四扇带固定)



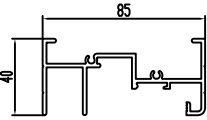
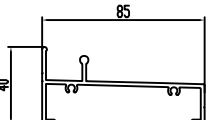
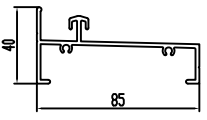
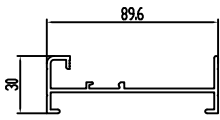
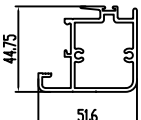
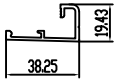
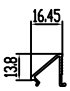
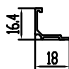
标准门: 3.4mX2.2m, 耗材约4.4kg/m<sup>2</sup>。



# ZYTM90H系列推拉门型材目录

型材编号	图 例	型材编号	图 例	型材编号	图 例
名称		名称		名称	
壁厚T(mm)		壁厚T(mm)		壁厚T(mm)	
重量(kg/m)		重量(kg/m)		重量(kg/m)	
ZYTM90H01 上滑 T=2.0 1.291 kg/m		ZYTM90H12 下方 T=2.0 0.871 kg/m		ZYTM90H15 光企收口 T=1.2 0.172 kg/m	 注: 仅与ZYTM90H14配套
ZYTM90H02 下滑 T=2.0 1.062 kg/m		ZYTM90H06 光企 T=2.0 1.185 kg/m			
ZYTM90H03 边封 T=2.0 0.947 kg/m		ZYTM90H06A 光企 T=2.0 1.081 kg/m			
ZYTM90H04 上方 T=2.0 0.814 kg/m		ZYTM90H14 光企 T=2.0 1.133 kg/m			
ZYTM90H04A 上方 T=2.0 0.702 kg/m		ZYTM90H07 勾企 T=2.0 1.108 kg/m			
ZYTM90H11 上方 T=2.0 0.762 kg/m		ZYTM90H07B 勾企 T=2.0 0.977 kg/m			
ZYTM90H05 下方 T=2.0 0.917 kg/m		ZYTM90H13 勾企 T=2.0 1.005 kg/m			
ZYTM90H05A 下方 T=2.0 0.805 kg/m		ZYTM90H08 收口 T=1.2 0.336 kg/m			

# ZYTM90H系列推拉门型材目录(四扇带固定部分)

型材编号	图 例	型材编号	图 例	型材编号	图 例
名称		名称		名称	
壁厚T(mm)		壁厚T(mm)		壁厚T(mm)	
重量(kg/m)		重量(kg/m)		重量(kg/m)	
ZYTM90H01A 上滑 T=2.0 1.316 kg/m					
ZYTM90H02A 下滑 T=2.0 0.983 kg/m					
ZYTM90H17 下滑 T=2.0 1.030 kg/m					
ZYTM90H03A 边封 T=2.0 0.958 kg/m					
ZYTM90H07A 固定勾企 T=2.0 1.168 kg/m					
ZYTM90H09 底座 T=2.0 0.358 kg/m					
ZYTM90H10 压线 T=1.0 0.131 kg/m	 槽口: 12MM				
ZYTM90H16 压线 T=1.0 0.106 kg/m	 槽口: 24.85MM				