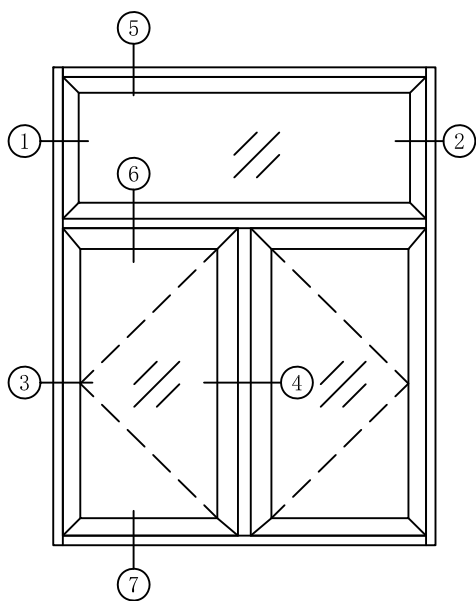
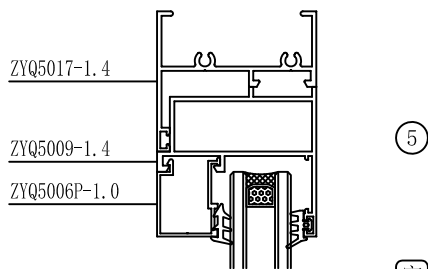


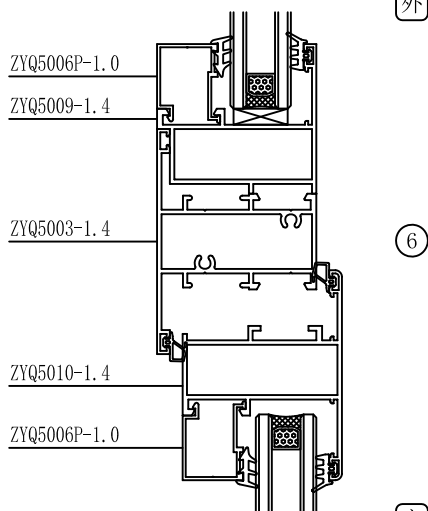
ZYQ50系列平开窗结构图(外开)



标准窗: 1.5mX1.5m, 耗材约8.0kg/m²。

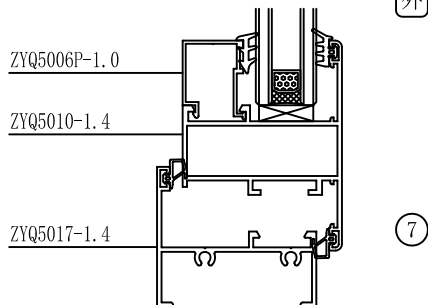


室外

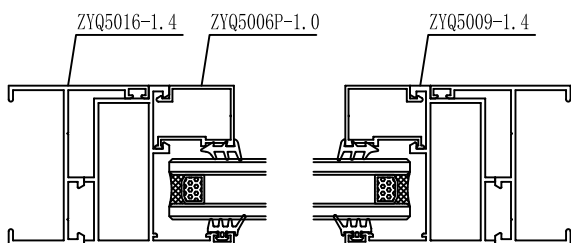


6

室外



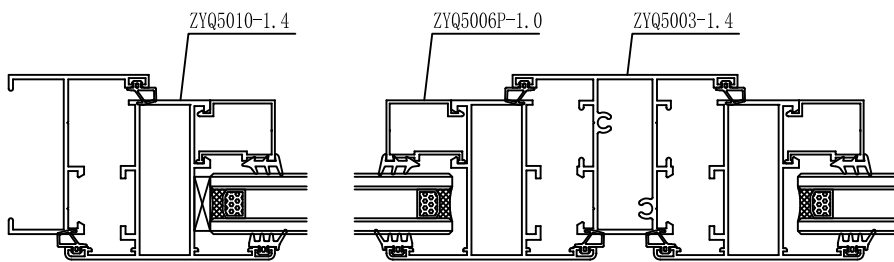
7



1

室外

2

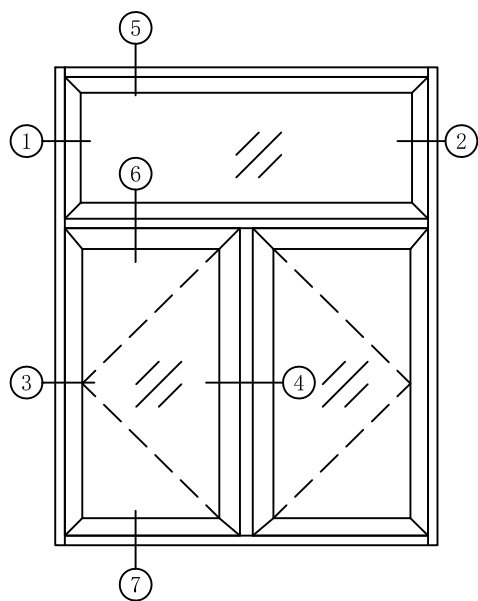


3

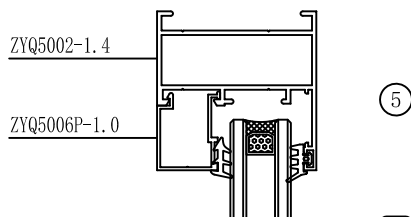
室外

4

ZYQ50系列平开窗结构图(内开)

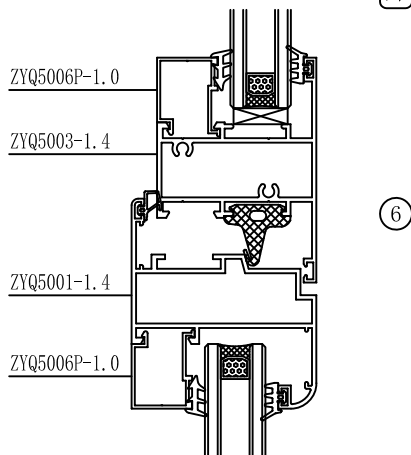


标准窗: 1.5mX1.5m, 耗材约7.7kg/m²。



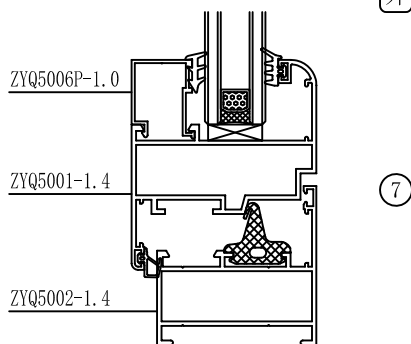
⑤

室外

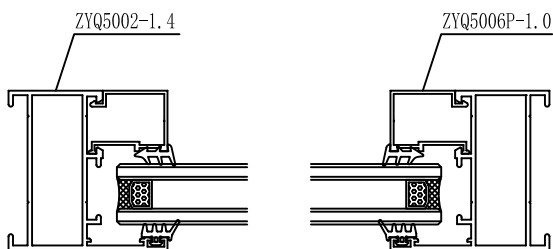


⑥

室外



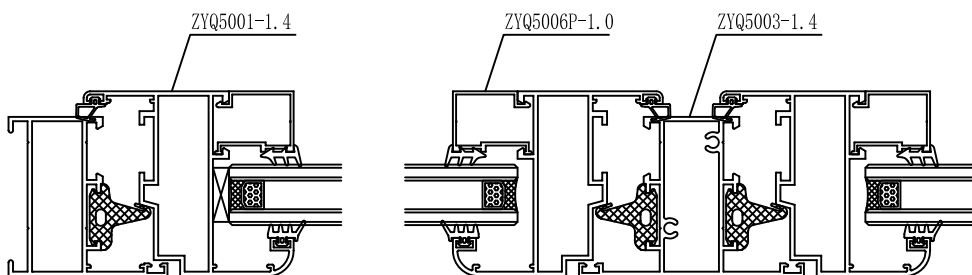
⑦



①

室外

②

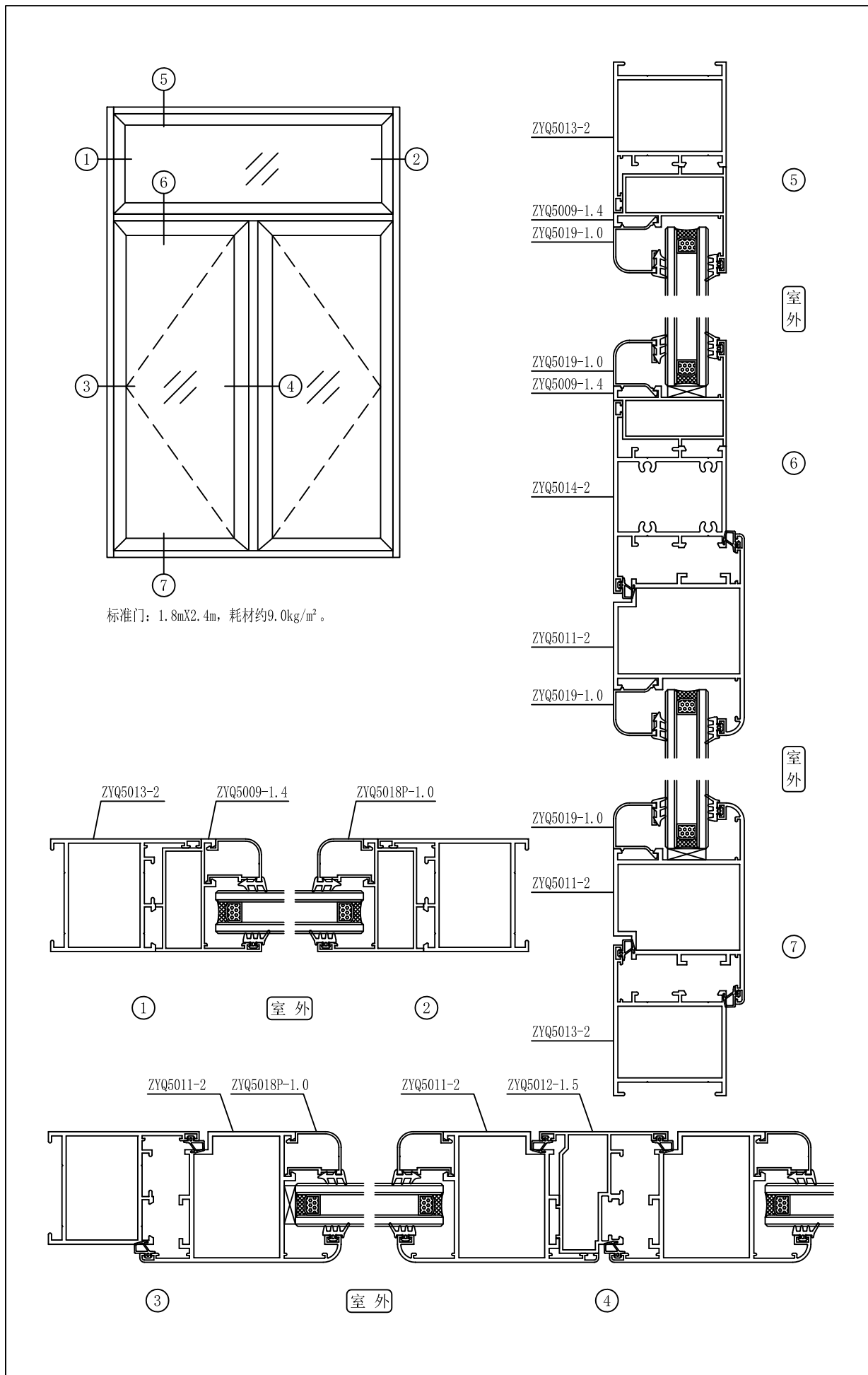


③

室外

④

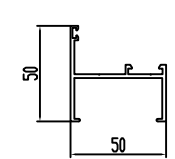
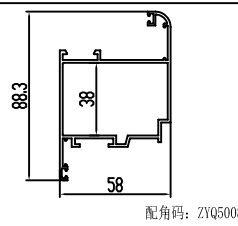
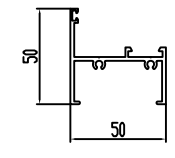
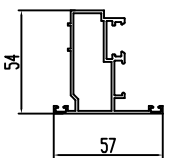
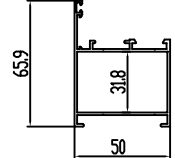
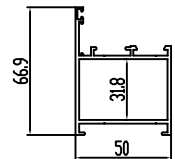
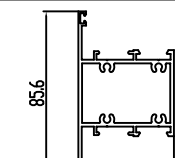
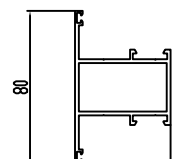
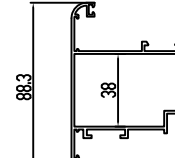
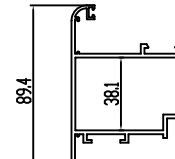
ZYQ50系列平开门结构图



ZYQ50系列平开门窗型材目录（窗部分）

型材编号	图 例	型材编号	图 例	型材编号	图 例
名称		名称		名称	
壁厚T(mm)		壁厚T(mm)		壁厚T(mm)	
重量(kg/m)		重量(kg/m)		重量(kg/m)	
ZYQ5016-1.4 边框 T=1.4 0.518 kg/m		ZYQ5004A-19 加强中挺 T=1.9 2.349 kg/m		ZYQ5018P-1.0 框、扇压线 T=1.0 0.203 kg/m	
ZYQ5017-1.4 边框 T=1.4 0.589 kg/m		ZYQ5009-1.4 转向框 T=1.4 0.683 kg/m 配角码: B5515		ZYQ5019-1.0 框、扇压线 T=1.0 0.189 kg/m	
ZYQ5002-1.4 边框 T=1.4 0.778 kg/m 配角码: B5515		ZYQ5001-1.4 内开窗扇 T=1.4 0.953 kg/m 配角码: B5515		ZYQ5021-1 框、扇压线 T=1.0 0.197 kg/m	
ZYQ5024-1.4 边框 T=1.4 0.818 kg/m 配角码: B5515		ZYQ5010-1.4 外开窗扇 T=1.4 0.842 kg/m 配角码: B5515			
ZYQ5003-1.4 中挺 T=1.4 0.986 kg/m		ZYQ5027P-10 框、扇压线 T=1.0 0.259 kg/m 槽口: 12MM			
ZYQ5014-1.4 中挺 T=1.4 1.169 kg/m		ZYQ5035P 框、扇压线 T=1.0 0.232 kg/m 槽口: 24MM			
ZYQ5020-14 加强中挺 T=1.4 1.455 kg/m		ZYQ5006-1.0 框、扇压线 T=1.0 0.211 kg/m 氧化专用 槽口: 27MM			
ZYQ5004-1.4 加强中挺 T=1.4 1.625 kg/m		ZYQ5006P-1.0 框、扇压线 T=1.0 0.211 kg/m 喷涂专用 槽口: 27MM			

ZYQ50系列平开门窗型材目录（门部分）

型材编号	图 例	型材编号	图 例	型材编号	图 例
名称		名称		名称	
壁厚T(mm)		壁厚T(mm)		壁厚T(mm)	
重量(kg/m)		重量(kg/m)		重量(kg/m)	
ZYQ5030-20		ZYQ5007-1.5			
竖边框		内开门扇			
T=2.0		T=1.5			
0.745 kg/m		1.193 kg/m			
ZYQ5031-20		ZYQ5012-1.5			
横边框		假中挺			
T=2.0		T=1.5			
0.816 kg/m		0.910 kg/m			
ZYQ5013-1.4					
门框					
T=1.4					
0.899 kg/m					
ZYQ5013-2					
门边框					
T=2.0					
1.150 kg/m					
ZYQ5014-2					
中挺					
T=2.0					
1.485 kg/m					
ZYQ5043-20					
门中挺					
T=2.0					
1.229 kg/m					
ZYQ5011-1.5					
外开门扇					
T=1.5					
1.180 kg/m					
ZYQ5011-2					
外开门扇					
T=2.0					
1.485 kg/m					