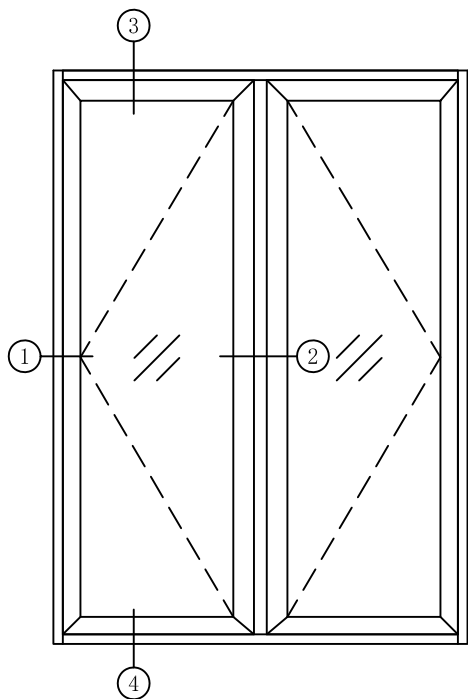
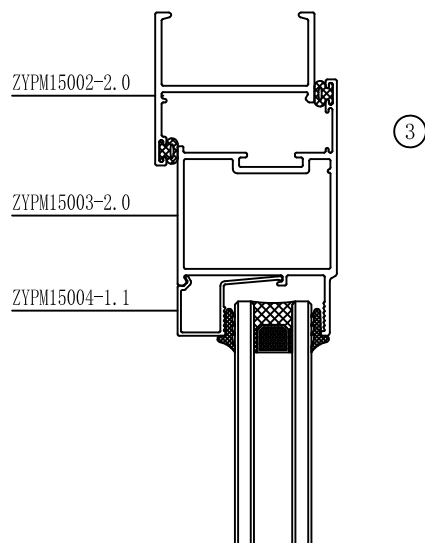


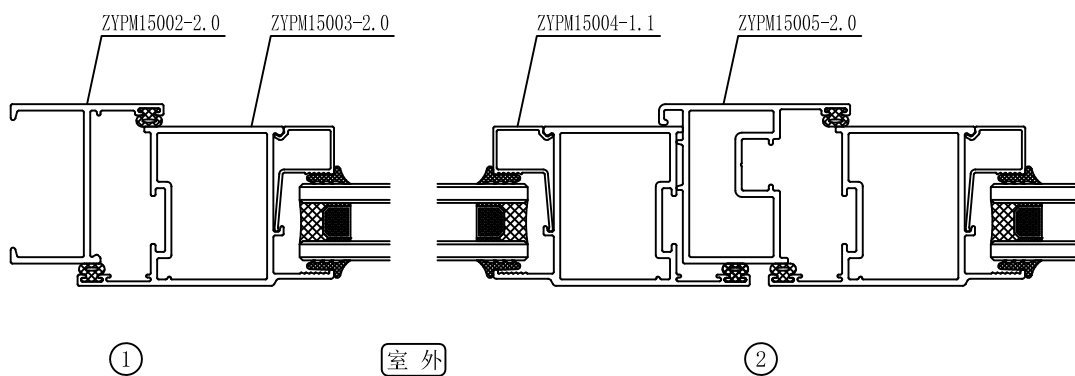
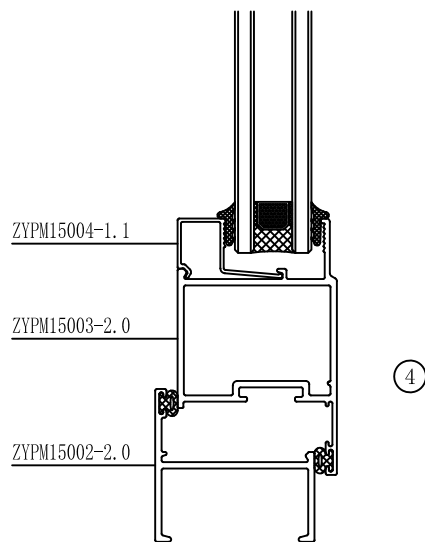
# ZYPM150系列平开门结构图



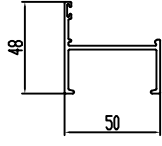
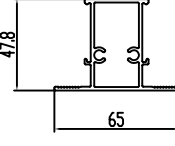
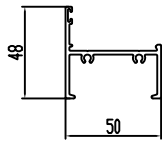
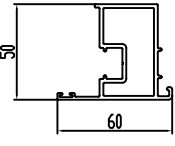
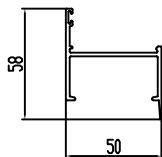
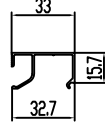
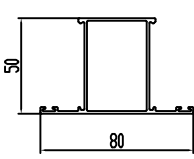
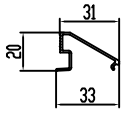
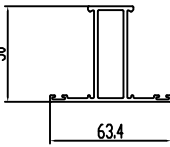
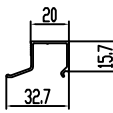
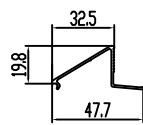
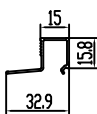
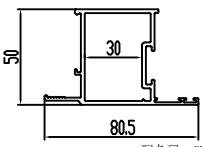
标准门：1.8mX2.1m，耗材约6.8kg/m<sup>2</sup>。



室外



# ZYPM150系列平开门型材目录

型材编号	图 例	型材编号	图 例	型材编号	图 例
名称		名称		名称	
壁厚T(mm)		壁厚T(mm)		壁厚T(mm)	
重量(kg/m)		重量(kg/m)		重量(kg/m)	
ZYPM15002-2.0 门框 T=2.0 0.699 kg/m		ZYPM15006-1.8 扇中横 T=1.8 1.058 kg/m			
ZYPM15002A-2.0 门框 T=2.0 0.778 kg/m		ZYPM15005-2.0 假中挺 T=2.0 1.158 kg/m			
ZYPM15001-2.0 门框 T=2.0 0.729 kg/m		ZYPM15008P-1.0 扇压线 T=1.0 0.232 kg/m			槽口: 12MM
ZYPM15010-1.4 中挺 T=1.4 0.898 kg/m		ZYPM15007-1 扇压线 T=1.0 0.197 kg/m			槽口: 14MM
ZYPM15014-2.0 中挺 T=2.0 0.997 kg/m		ZYPM15009-1.0 扇压线 T=1.0 0.191 kg/m			槽口: 25MM
ZYPM15012P-1 框压线 T=1.0 0.229 kg/m		ZYPM15004-1.1 扇压线 T=1.05 0.202 kg/m			槽口: 30MM
ZYPM15003-2.0 门扇 T=2.0 1.236 kg/m					
ZYPM15011-2.0 门扇 T=2.0 1.138 kg/m	