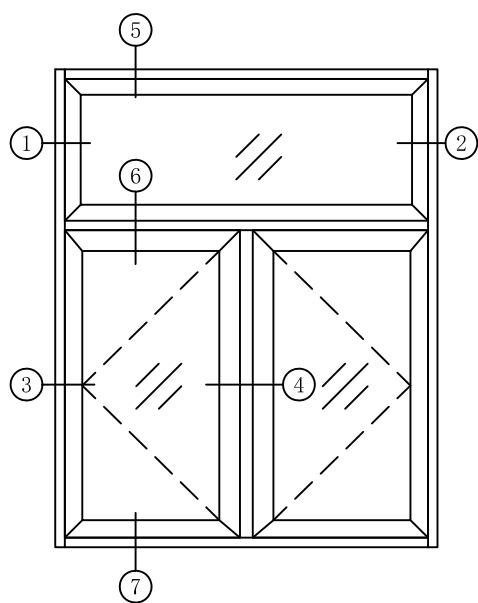
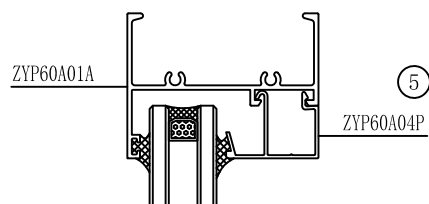


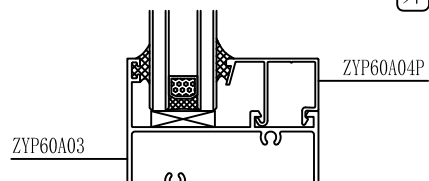
# ZYP60A系列平开窗结构图



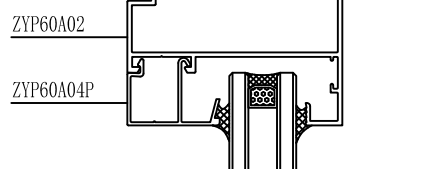
标准窗: 1.5mX1.5m, 耗材约7.8kg/m<sup>2</sup>。



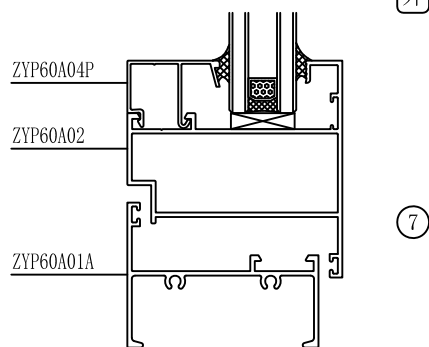
室外



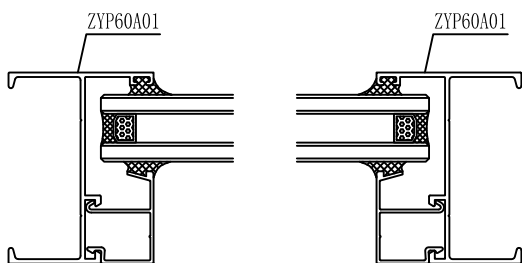
6



室外



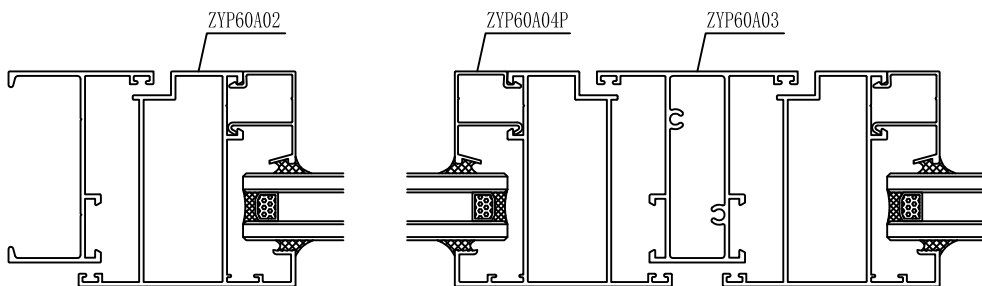
7



1

室外

2

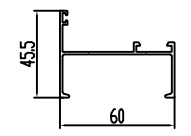
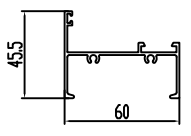
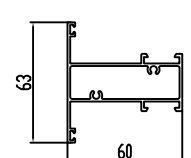
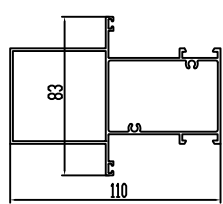
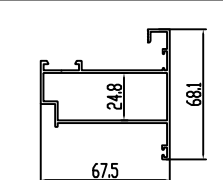
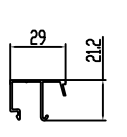


3

室外

4

# ZYP60A系列平开窗型材目录

型材编号	图 例	型材编号	图 例	型材编号	图 例
名称		名称		名称	
壁厚T(mm)		壁厚T(mm)		壁厚T(mm)	
重量(kg/m)		重量(kg/m)		重量(kg/m)	
ZYP60A01 窗框 T=1.4 0.601 kg/m					
ZYP60A01A 窗框 T=1.4 0.672 kg/m					
ZYP60A03 中梃 T=1.4 0.988 kg/m					
ZYP60A03A 加强中梃 T=1.4 1.706 kg/m					
ZYP60A02 窗扇 T=1.4 1.021 kg/m 配角码: ZYW50907					
ZYP60A04P 压线 T=1.0 0.238 kg/m 槽口: 27MM					
ZYP60A05P 压线 T=1.0 0.276 kg/m 槽口: 13MM	