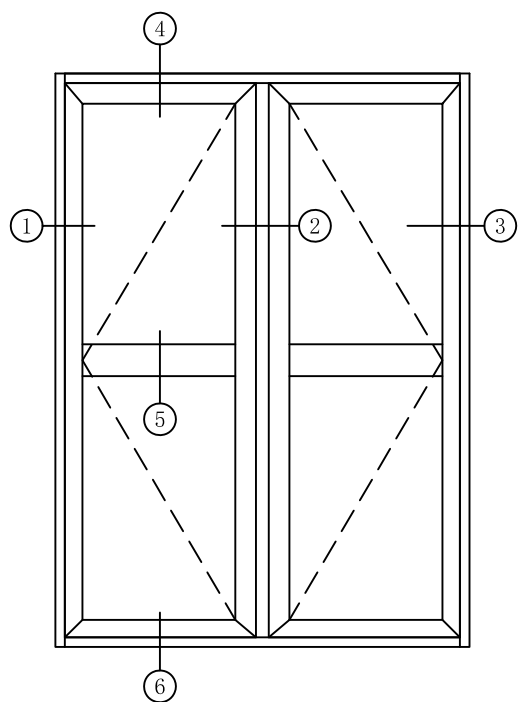
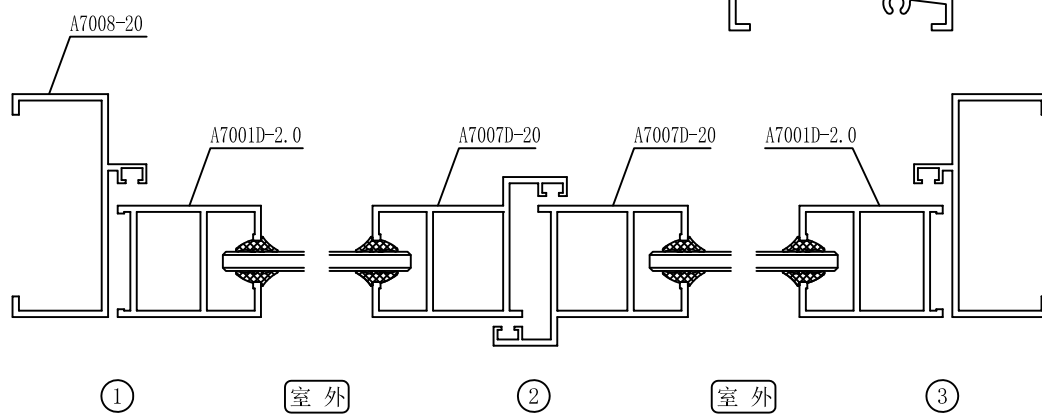
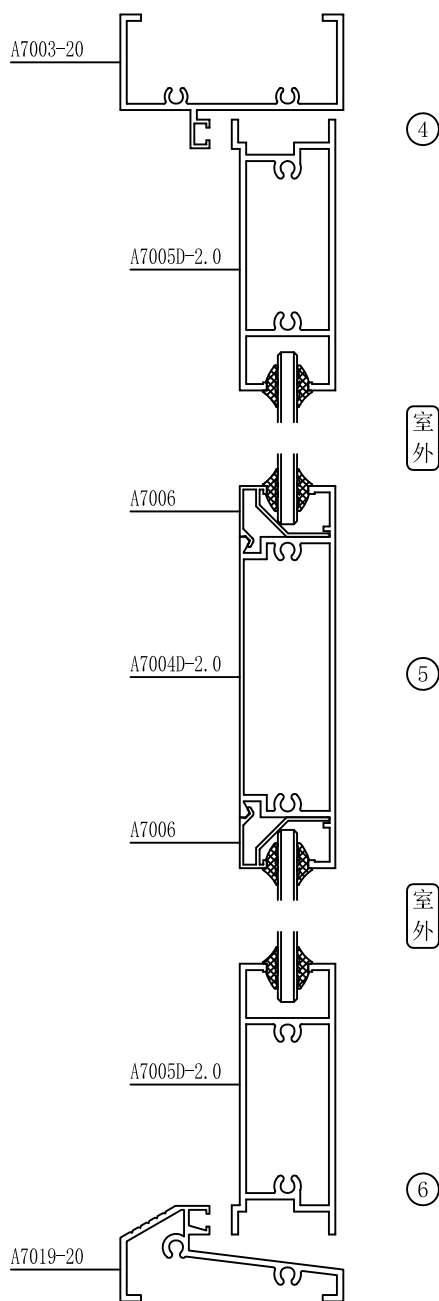


A70系列平开门结构图



标准门: 1.8mX2.1m, 耗材约5.9kg/m²。



A70系列平开门型材目录

型材编号	图 例	型材编号	图 例	型材编号	图 例
名称		名称		名称	
壁厚T(mm)		壁厚T(mm)		壁厚T(mm)	
重量(kg/m)		重量(kg/m)		重量(kg/m)	
A7001E 门企 T=1.4 0.737 kg/m		A7014-2.0 门企 T=2.0 1.134 kg/m		A7015-2.0 对开门企 T=2.0 1.307 kg/m	
A7001A 门企 T=1.2 0.634 kg/m		A7041 门企 T=1.4 1.007 kg/m		A7052 对开门企 T=2.0 1.613 kg/m	
A7001 门企 T=1.4 0.726 kg/m		A7039 门企 T=2.0 1.349 kg/m		A7005E 上下方 T=1.4 1.108 kg/m	
A7001D-2.0 门企 T=2.0 0.929 kg/m		A7044 门企 T=2.0 1.477 kg/m		A7005 上下方 T=1.2 0.967 kg/m	
A7020-19 门企 T=1.9 0.815 kg/m		A7007 对开门企 T=1.2 0.802 kg/m		A7005D-1.4 上下方 T=1.4 1.075 kg/m	
A7065 门企 T=2.0 1.057 kg/m		A7007D-20 对开门企 T=2.0 1.104 kg/m		A7005D-2.0 上下方 T=2.0 1.433 kg/m	
A7041A 门企 T=1.4 0.925 kg/m		A7021-19 对开门企 T=1.9 0.983 kg/m		A7016-2.0 上下方 T=2.0 1.366 kg/m	
A7014B-20 门企 T=2.0 1.193 kg/m		A7015B-20 对开门企 T=2.0 1.366 kg/m		A7045 上下方 T=2.0 1.346 kg/m	

A70系列平开门型材目录

型材编号	图 例	型材编号	图 例	型材编号	图 例
名称		名称		名称	
壁厚T(mm)		壁厚T(mm)		壁厚T(mm)	
重量(kg/m)		重量(kg/m)		重量(kg/m)	
A7064 上下方 T=2.0 1.306 kg/m		A7003-20 门框 T=2.0 0.896 kg/m		A7019-19 门槛 T=1.9 0.799 kg/m	
A7022-19 上下方 T=1.9 1.312 kg/m		A7013 门框 T=1.4 0.812 kg/m		A7019-20 门槛 T=2.0 0.848 kg/m	
A7008 门框 T=1.2 0.532 kg/m		A7013D-2.0 门框 T=2.0 1.134 kg/m		A7004 门中横 T=1.2 1.161 kg/m	 <small>配: A7006、A7006A</small>
A7003 门框 T=1.2 0.680 kg/m		A7024-19 门框 T=1.9 0.818 kg/m		A7004D-2.0 门中横 T=2.0 1.453 kg/m	 <small>配: A7006、A7006A</small>
A7008B-14 门框 T=1.4 0.599 kg/m		A7017-20 门框 T=1.9 1.264 kg/m		A7040 中横 T=1.75 1.717 kg/m	
A7003B-1.4 门框 T=1.4 0.683 kg/m		A7011 中挺 T=1.4 0.891 kg/m		A7023-19 门中横 T=1.9 1.625 kg/m	
A7008C-16 门框 T=1.6 0.670 kg/m		A7018-19 中挺 T=1.9 1.396 kg/m		A7006A 框压线 T=0.8 0.138 kg/m	 <small>配: A7004、A7004D-2.0 槽口: 13MM</small>
A7008-20 门框 T=2.0 0.813 kg/m		A7002 门槛 T=1.2 0.659 kg/m		A7006 框压线 T=1.1 0.184 kg/m	 <small>配: A7004、A7004D-2.0 槽口: 13MM</small>

